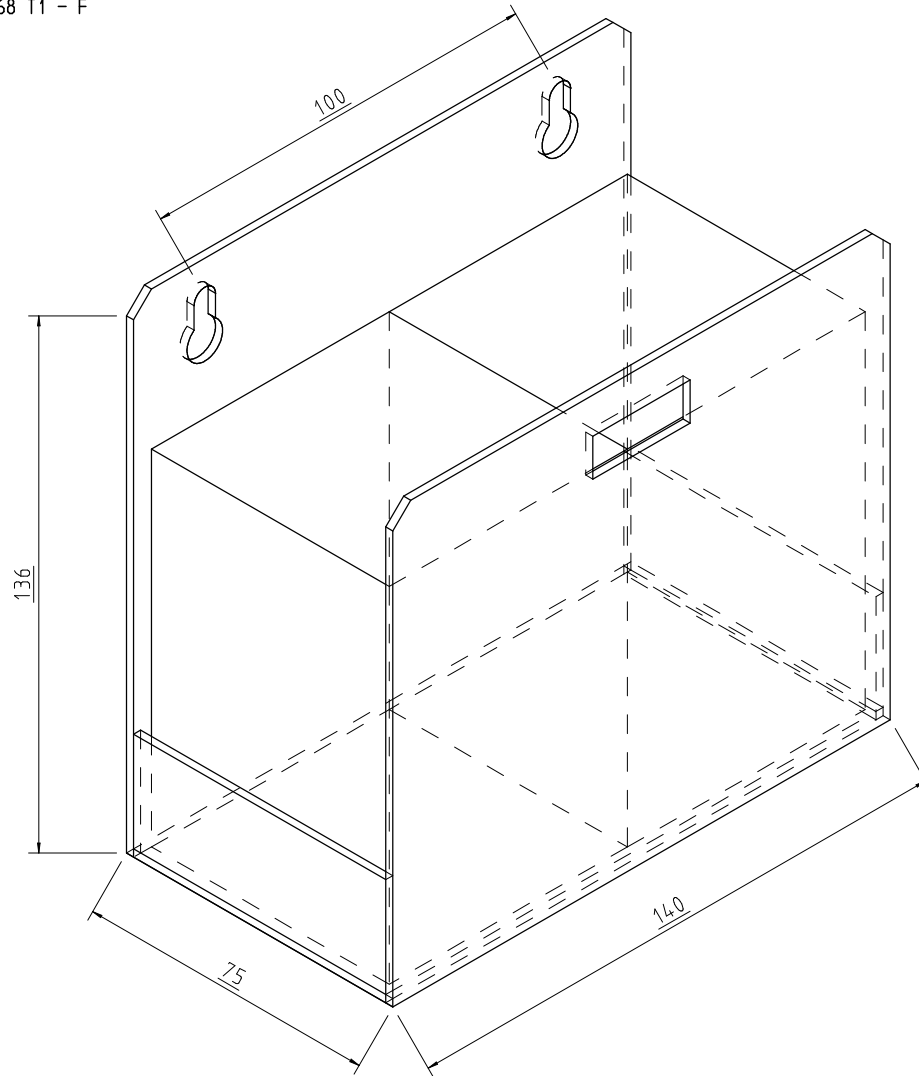


Material
 Oberflächenbehandlung
 Toleranz DIN ISO 2768 T1 - F

Alle Maßangaben in mm
 Kanten gebrochen
 Sämtliche Bohrungen sind zu entgraten!



Gültig für



Die den Maßangaben nachgestellten Buchstaben enthalten Informationen für unsere Qualitätssicherung

Maßstab (DIN A3)

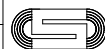
1:1

FG

Art Nr

Geänd	Bear	Mhe
Datum	Datum	20.03.2006
Geänd	Gepr	
Datum	Datum	

Projekt-Nr Q33G1



Bezeichnung Batteriehalterung für Akkutec 24/03

Bl 1

Zeich Nr Q33G1K16-060320

v 1 Bl