

Betriebsanleitung

“C-TEC 2410”

NCPA060601G01

ATECO EDV GmbH, Assar-Gabrielsson-Str. 1 D-63128 Dietzenbach
 Tel. 49 (0) 6074-812220 Fax: 49 (0) 6074-812230 Mail: info@ateco.de <http://www.dc-ups.de>

Gerätebezeichnung	Bemerkungen	Art. Nr.	Eingangs- Nennspannung	Ausgangs- Nennspannung
C-TEC 2410-12kJ-001	Standardgerät, Eingang entkoppelt	NCPA060601G01001	12V / 24V DC	12V / 24V DC
C-TEC 2410-12kJ-002	Standardgerät, Eingang pufferfähig	NCPA060601G01002	12V / 24V DC	12V / 24V DC
C-TEC 2410-12kJ-003	Standardgerät, Eingang entkoppelt IPC mit ser. Kabel	NCPA060601G01003	12V / 24V DC	12V / 24V DC



Sicherheitshinweise

- ◆ Die Betriebsanleitung ist vor Benutzung bzw. Installation des Gerätes zu lesen, die Angaben sind einzuhalten!
Bei Nichtbeachtung droht der Verlust sämtlicher Garantie- und Gewährleistungsansprüche!
- ◆ Die Montage, Inbetriebnahme und Wartung darf nur durch Fachpersonal erfolgen
- ◆ Die gültigen VDE-Vorschriften, insbesondere DIN VDE 0100 und EN 60204 sind zu beachten!
Zu- und Abgangsleitungen müssen ausreichend dimensioniert und abgesichert sein (Werte s. Punkt 3.1)!
- ◆ Das Gerät ist ein Einbaugerät. Der Betrieb ist nur in trockenen Räumen zulässig
- ◆ Der zulässige Umgebungstemperaturbereich ist einzuhalten!
- ◆ Das Öffnen des Gerätes darf nur durch Fachpersonal erfolgen
Im Störfall empfehlen wir, das Gerät an den Hersteller zu senden
- ◆ Auch lange nach dem Freischalten des **C-TEC** können noch große Energiemengen im Gerät gespeichert sein!
Bei der Demontage des Gerätes müssen die Kondensatoren zuerst kontrolliert entladen werden!
Beim kurzschließen der Kondensatoren besteht die Gefahr starker Hitzeentwicklung und Funkenflug!

Das Nichtbeachten der Sicherheitshinweise kann zu Tod, Körperverletzung sowie Sachschaden führen!

1. Kurzbeschreibung

Das DC-Puffermodul der Typenreihe **C-TEC** besitzt im Gehäuseinneren ein Ultrakondensator als Energiespeicher. Dieser Kondensator wird im Normalbetrieb von einem externen, geregelten DC-Netzteil aufgeladen. Bei einer Unterbrechung der DC-Versorgung wird die Energie der Ultrakondensatoren geregelt freigesetzt. Die Last wird vom Puffermodul gespeist bis dieses entladen ist. Die Pufferzeit ist vom Ladezustand des Kondensators und dem Entladestrom abhängig.

Das Puffermodul zeichnet sich durch folgende Eigenschaften aus:

- Wartungsfrei durch langlebige Ultrakondensatoren
- Mikrocontrollergestütztes Laden und Entladen der Ultrakondensatoren
- Parametrierbar über USB-Schnittstelle
- Betriebs- und Ladezustandsüberwachung über potentialfreie Kontakte und LED's
- Kompatibel zur **TECControl**-Software

2. Normen und Vorschriften

Klemmenspannung	SELV / PELV nach EN 60950 / EN 50178	
Störaussendung:	EN 61000-3-2 und EN 61000-3-3 Klasse A EN 55011 Klasse B EN 62040-2	
Störfestigkeit:	EN 62040-2	
EN 61000-6-2	EN61000-4-2 (Statische Entladung ESD)	8kV/6kV
	EN61000-4-3 (Elektromagnetische Felder)	10V/m 27 – 1000MHz 3V/m 1400 - 2700MHz
	EN61000-4-4 (Schnelle Transienten / Burst)	DC IN, DC OUT 2kV Sonstige 1kV
	EN61000-4-5 (Stoßstrombelastung / Surge)	DC IN 0.5kV
	EN61000-4-6 (Geleitete Störfestigkeit)	10V 150kHz – 80MHz
	EN61000-4-11 (Spannungseinbrüche)	Überbrückung durch Ultrakondensator
Gesamtgerät	EN 50178 / EN 60950	

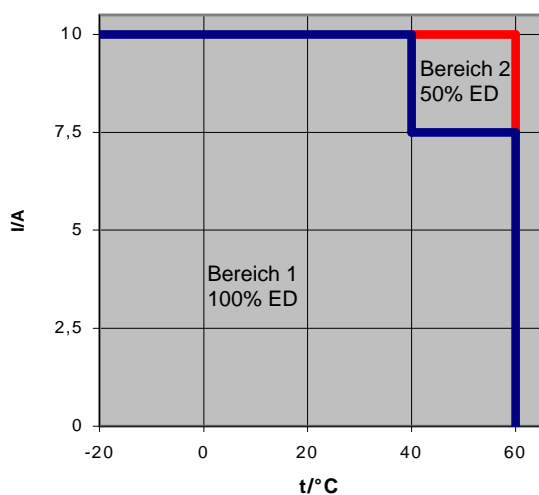
3.1. Technische Daten

Nenneingangsspannung	12V / 24V DC
Eingangsspannungsbereich	10,5V - 27V DC 12V – 12,5% - 24V + 12,5%
Nenneingangsstrom	10,0 A
max. Einschaltstrom	35A / 2ms
Ausgangsspannung im Pufferbetrieb	
Systemspannung 12V	11,7V DC ±4%
Systemspannung 24V	23,5V DC±2%
Ausgangsnennstrom	10A DC
Grenzstromüberwachung	10,3A DC ±0,1A
Abschaltung bei Grenzstromüberschreitung	Nach 1,5 Sek.
Strombegrenzung	1,05...1,2 x I _{ANenn}
Wirkungsgrad U _a =23,5V DC, I _a = I _{ANenn}	>90%
max. Verlustleistung 'worst-case'	20W

Absicherung Eingang	15A (FK2) (geräteintern)
Absicherung DC- Ausgangskreis	15A (FK2) (geräteintern) 10A T (extern)
Absicherung Kondensatorkreis	25A (FK2) (geräteintern)
Anschlussart Eingang 'U _E '	Federklemmtechnik max. 2,5mm ²
Anschlussart Ausgang 'U _A '	Federklemmtechnik max. 2,5mm ²
Anschlussart Meldungen 'I/O'	Federklemmtechnik max. 1mm ²
Anschlussart USB	USB-B Buchse
Schutzart	IP 20 u. EN 60529
Gewicht	2,1kg
Lagertemperatur	-20...60°C
Umgebungstemperatur	-20 - 60°C
Abmessungen	165 x 130 x 145mm (H x B x T)

3.2. Einschaltdauer

Einschaltdauer in Abhängigkeit des Laststroms und der Umgebungstemperatur



Für die Betrachtung der Einschaltdauer sind nur die Lade- und Entladezyklen der Kondensatoren relevant. Ist das Puffermodul aufgeladen und arbeitet im Standbymodus tritt keine Erwärmung des Gerätes auf. Dieser Fall ist somit thermisch mit einem ausgeschalteten Gerät gleichzusetzen.

- Bereich 1: 100% Einschaltdauer
Ununterbrochener Lade- und Entladebetrieb zulässig.
- Bereich 2: 50% Einschaltdauer
Fünf Lade-Entladezyklen in direkter Folge sind

3.3 Berechnung der Pufferzeit

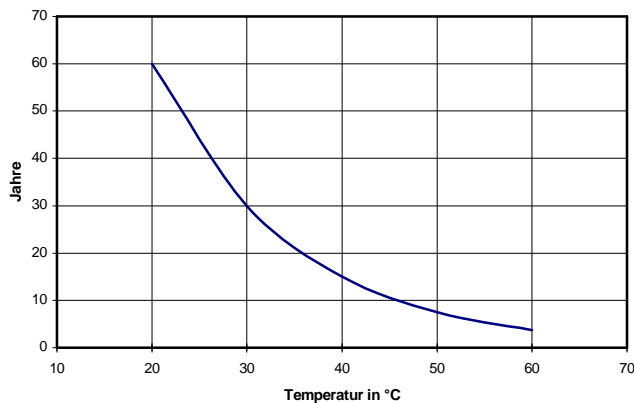
Die zu erwartende Pufferzeit lässt sich mit folgender Formel berechnen:

$$\text{Pufferzeit in Sek.} = \frac{\text{Energie des Kondensators in J} \times 0,9}{\text{Ausgangsstrom} \times \text{Ausgangsspannung}}$$

Beispiel:

$$91 \text{ Sek.} = \frac{12000 \text{ J} \times 0,9}{5 \text{ A} \times 23,5 \text{ V}}$$

3.4 Lebensdauer der Kondensatoren



Die Lebensdauer der Kondensatoren ist Temperaturabhängig!
Die Lebensdauer ist erreicht, wenn die Kapazität auf 70% der Nennkapazität abgefallen ist.

3.4 Anzeigen und Meldeausgänge

Betrieb	LED grün, leuchtet bei: Vorhandener Systemspannung an Klemme U_E bzw. U_C	-
U_E -o.k. ¹⁾	LED grün, leuchtet bei: Vorhandener externer Versorgung, d.h. $U_E > U_{SYSTEM}$	potentialfreier Relais-Kontakt, Wechsler, max. Kontaktbelastung 30V DC/ 0,5A
$U_C >$ ¹⁾	LED grün, leuchtet bei: Energie im Kondensator > 80% LED grün, erlischt bei: Energie im Kondensator < 30% (Werte beziehen sich auf Standardparametrierung)	potentialfreier Relais-Kontakt, Schließer, max. Kontaktbelastung 30V DC/ 0,5A
Fehler ¹⁾	LED rot, leuchtet bei: <ul style="list-style-type: none"> • Überspannung am internen Kondensator • Über- oder Unterspannung an der Klemme 'U_E' • Überstrom am Ausgang 	potentialfreier Relais-Kontakt, Schließer, max. Kontaktbelastung 30V DC/ 0,5A

¹⁾ Die Meldekontakte sind mit den LED-Anzeigen gekoppelt.
Bei leuchtender LED ist das entsprechende Relais angezogen.

3.5 Meldeeingänge

Shut-Down	Abbruch des USV- Betriebs	Potentialfreier Schalteingang, Schaltpegel: 24V DC (6-45 V DC)
-----------	---------------------------	--

4. Montage

Die Gleichstromversorgung ist so einzubauen, dass die notwendige Kühlung gewährleistet ist. Ein Mindestabstand im Bereich der Lüftungsöffnungen zu benachbarten Geräten von $\geq 40\text{mm}$ ist einzuhalten. Der Einbau ist stets so vorzunehmen, dass eine ausreichende Luftzirkulation sichergestellt ist. Die spezifizierte Umgebungstemperatur darf nicht überschritten werden. Die max. Aufstellhöhe ohne Leistungsreduzierung beträgt 1000m ü. NN. Während der Montage ist das Gerät abzudecken, sofern Bohrspäne auf das Gerät, bzw. ins Geräteinnere gelangen könnten. **(Kurzschlussgefahr!)**

5. Anschluss

Vor dem Anschluss sind die Werte der DC-Versorgung mit den Werten des Typenschildes auf Übereinstimmung zu überprüfen. Anschluss gemäß den Bezeichnungen der Anschlussklemmen vornehmen (siehe Prinzipschaltbild und Anschlussbelegung)

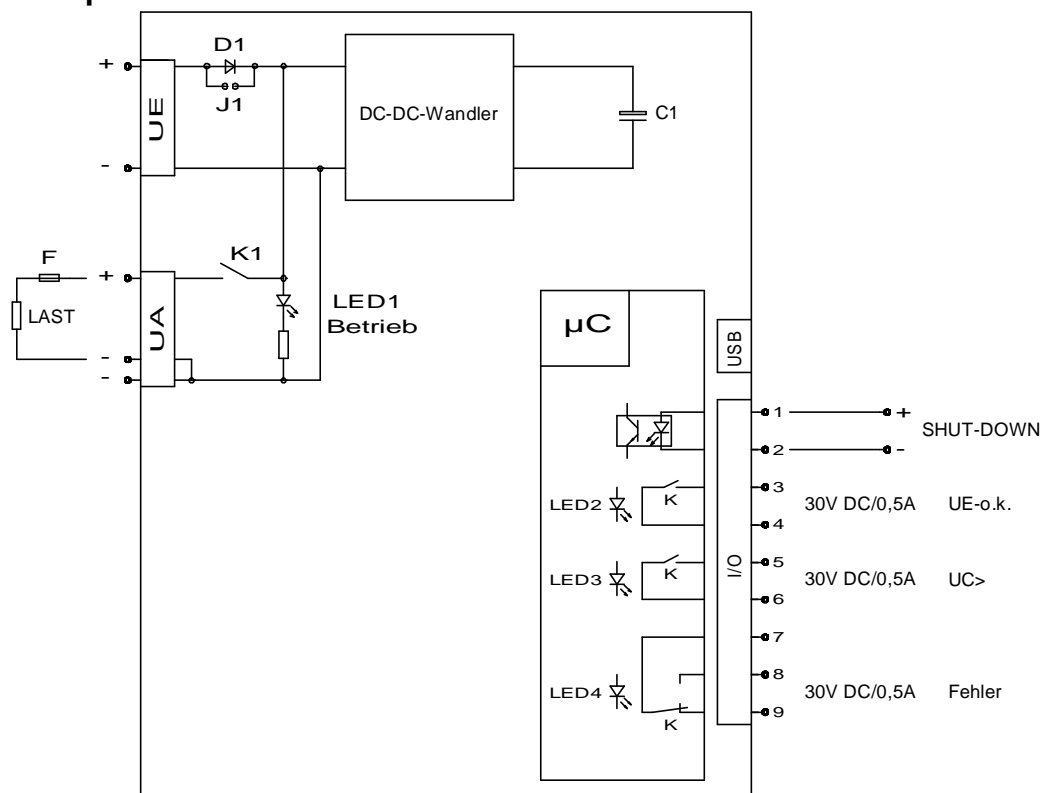
Anschluss:	Klemme:
DC-Eingang	Klemmanschluss 'U _E ' +, -
DC-Ausgang (Verbraucher)	Klemmanschluss 'U _A ' +, -
Steuereingang Shut-Down	Klemmanschluss 'I/O' 1 + / 2 -
Meldung 'U _E -o.k.'	'I/O' 3 / 4 (Schließer)

Anschluss:	Klemme:
Meldung 'U _C >'	'I/O' 5 / 6 (Schließer)
Meldung 'Fehler':	'I/O' 7=COM, 8=NO, 9=NC
PC-Schnittstelle	USB



Im Überlastfall setzt sich der DC-Ausgangsstrom aus dem maximalen Strom des Puffermoduls sowie aus dem Strom des versorgenden DC-Netzes zusammen. Um eine Überlastung des DC-Ausgangskreises zu unterbinden ist dieser extern abzusichern! (Wert s. Punkt 3.1)

6. Prinzipschaltbild



7. Inbetriebnahme

Das Gerät wird durch Zuschalten der DC-Versorgung an der Klemme 'U_E' eingeschaltet.



Werden Geräte in Anlagen eingebaut, in denen zur Prüfung Überspannungen (z.B. nach EN60204-1 / VDE0113 Teil1 19.4 Spannungsprüfung) verlangt werden, so ist das Gerät vor dem Anlegen der Spannung vom Prüfaufbau zu trennen.

(Originaltext EN60204-1 : Bauteile, die nicht für diese Prüfspannung ausgelegt sind, müssen während der Prüfung abgeklemmt sein.)

Prüfen Sie vor dem ersten Einschalten die Richtigkeit der Anschlüsse!

Stellen Sie elektrische Verbindungen nur im spannungsfreiem Zustand her!

8. Betrieb

Nach dem Einschalten der U_E wird die Versorgungsspannung ausgemessen und automatisch die entsprechende Systemspannung 12V oder 24V gewählt. Ca. 1,5 Sekunden nach dem Einschalten wird die Ausgangsspannung freigegeben und die angeschlossenen Verbraucher werden versorgt. Ebenso erfolgt die Ladung des Pufferkondensators. Diese Betriebsart wird durch das Leuchten der grünen LED 'U_E-o.k.' signalisiert. Durch Wegschalten der Versorgung bzw. durch Unterschreiten der Mindesteingangsspannung geht das C-TEC in den Pufferbetrieb über. Die grüne LED 'U_E-o.k.' erlischt.

Das Aufleuchten einer LED bewirkt stets das Anziehen des entsprechenden Melderelais (s. Prinzipschaltbild Punkt 6).

8.1 Gerätevariante mit entkoppeltem Eingang (x-M01)

Das Gerät bezieht die Energie zum Laden der Kondensatoren und zur Versorgung der Verbraucher (Klemme U_A) aus der Eingangsspannung (Klemme U_E). Verbraucher die parallel zur Eingangsklemme angeschlossen sind werden nicht gepuffert, da diese über die Diode D1 entkoppelt sind (siehe Prinzipschaltbild). Das speisende Netzteil kann somit zusätzlich ungepufferte Verbraucher versorgen. Wegen der Durchflussspannung der Diode D1 sollte die Versorgungsspannung zum Laden des Puffermoduls min. 0,7V höher liegen als die Systemspannung.

8.2 Gerätevariante ohne Eingangsentkopplung (x-M02)

Die Brücke J1 ist hier geschlossen. Dadurch können Verbraucher die an der Klemme U_E angeschlossen sind ebenfalls gepuffert werden. Der Gesamtstrom aller an den Klemmen U_E und U_A angeschlossenen Verbrauchern darf den max. Ausgangsstrom des Puffermoduls nicht überschreiten. In dieser Betriebsart besteht z.B. die Möglichkeit verschiedene Verbraucher unterschiedlich lange zu puffern. Die Verbraucher an der Klemme U_A können über eine Zeitfunktion abgeschaltet werden. Die Verbraucher an der Klemme U_E werden gepuffert bis die Energie im Kondensator erschöpft ist.

Da bei dieser Gerätevariante Ladung und Entladung über die Klemme U_E erfolgen kann ist sie geeignet eine Batterie zu ersetzen. Die + und – Anschlüsse der Klemme U_E sind hier wie die Anschlusspole einer Batterie zu betrachten.

9 Shut-Down

Der Pufferbetrieb kann durch Anlegen einer +24V DC-Steuerspannung am Anschluss 1 (+) und 2 (-) der Klemmleiste 'I/O' vorzeitig abgebrochen werden. Hierdurch wird erreicht, dass die angeschlossenen Verbraucher in einem definierten Zustand abgeschaltet werden können. Außerdem bleibt durch das vorzeitige Abschalten eine bestimmte Restenergie im Kondensator erhalten. Ein Nachfolgender Ladevorgang der Kondensatoren wird hierdurch verkürzt.

10. Außerbetriebnahme

Eine Außerbetriebnahme erfolgt durch Abschalten der Versorgungsspannung. Um den anschließenden Pufferbetrieb und das Entladen der Kondensatoren zu vermeiden, kann das Modul durch Aktivierung des 'Shut-Downs' ohne Pufferbetrieb abgeschaltet werden.

(s. Punkt 9). Alle LED's müssen hierbei erlöschen.



**Lösen Sie niemals während des Betriebs elektrische Verbindungen!
Ebenso ist das Herstellen elektrischer Verbindungen während des Betriebs zu unterlassen!**

11. Wartung

Innerhalb des Gerätes befinden sich keine vom Anwender zu wartenden Teile.
Das Gerät ist je nach Verschmutzungsgrad regelmäßig zu säubern.

12. Montageansichten

Schnappbefestigung für 35 mm Normprofilschienen
DIN EN 50022 (NS 35 x 15 / 7,5mm)

