

Betriebsanleitung

“AC C-TEC 2403”

NCPA0724G01

| Gerätebezeichnung | Bemerkungen | Art. Nr. | Eingangs- Nennspannung | Ausgangs- Nennspannung |
|-------------------|-------------------|----------------|---------------------------|---------------------------|
| AC C-TEC 2403-1 | Standardgerät 1kJ | NCPA0724G01010 | 1x400V AC | 24V DC |



Sicherheitshinweise

- ◆ Die Betriebsanleitung ist vor Benutzung bzw. Installation des Gerätes zu lesen, die Angaben sind einzuhalten!
Bei Nichtbeachtung droht der Verlust sämtlicher Garantie- und Gewährleistungsansprüche!
- ◆ Die Montage, Inbetriebnahme und Wartung darf nur durch Fachpersonal erfolgen
- ◆ Die gültigen VDE-Vorschriften, insbesondere DIN VDE 0100 und EN 60204 sind zu beachten!
Zu- und Abgangsleitungen müssen ausreichend dimensioniert und abgesichert sein (Werte s. Punkt 3.1)!
- ◆ Das Gerät ist ein Einbaugerät. Der Betrieb ist nur in trockenen Räumen zulässig
- ◆ Der zulässige Umgebungstemperaturbereich ist einzuhalten!
- ◆ Das Öffnen des Gerätes darf nur durch Fachpersonal erfolgen
Im Störfall empfehlen wir, das Gerät an den Hersteller zu senden
- ◆ Auch lange nach dem Freischalten des **AC C-TEC** können noch große Energiemengen im Gerät gespeichert sein! Bei der Demontage des Gerätes müssen die Kondensatoren zuerst kontrolliert entladen werden!
Beim kurzschließen der Kondensatoren besteht die Gefahr starker Hitzeentwicklung und Funkenflug!

Das Nichtbeachten der Sicherheitshinweise kann zu Tod, Körperverletzung sowie Sachschaden führen!

1. Kurzbeschreibung

Die gepufferte Gleichstromversorgung der Typenreihe **AC C-TEC** besitzt im Gehäuseinneren ein Ultrakondensator als Energiespeicher. Dieser Kondensator wird im Normalbetrieb vom AC-Netz aufgeladen. Ebenso werden die angeschlossenen DC-Verbraucher vom AC-Netz versorgt. Bei einer Unterbrechung der AC-Versorgung wird die Energie der Ultrakondensatoren geregelt freigesetzt. Über einen DC-DC-Wandler wird die Last vom Kondensator gespeist bis dieses entladen ist. Die Pufferzeit ist vom Ladezustand des Kondensators und dem Entladestrom abhängig.

Das **AC C-TEC** zeichnet sich durch folgende Eigenschaften aus:

- Wartungsfrei durch langlebige Ultrakondensatoren
- Mikrocontrollergestütztes Laden und Entladen der Ultrakondensatoren
- Betriebs- und Ladezustandsüberwachung über potentialfreie Kontakte und LED's
- Eingeschränkt kompatibel zur **TECControl**-Software
- Kapazität erweiterbar durch externe Kondensatormodule

2. Normen und Vorschriften

| | | | |
|-----------------|---|--|---|
| Klemmenspannung | SELV / PELV nach EN 60950 / EN 50178 | | |
| Störaussendung: | EN 61000-3-2 und EN 61000-3-3 Klasse A EN 55011 Klasse B EN 62040-2 | | |
| Störfestigkeit: | EN 62040-2 | | |
| | EN 61000-6-2 | EN61000-4-2 (Statische Entladung ESD) | 8kV/6kV |
| | | EN61000-4-3 (Elektromagnetische Felder) | 10V/m 27 – 1000MHz 3V/m 1400 - 2700MHz |
| | | EN61000-4-4 (Schnelle Transienten / Burst) | DC IN, DC OUT 2kV Sonstige 1kV |
| | | EN61000-4-5 (Stoßstrombelastung / Surge) | DC IN 0.5kV |
| | | EN61000-4-6 (Geleitete Störfestigkeit) | 10V 150kHz – 80MHz |
| | | EN61000-4-11 (Spannungseinbrüche) | Überbrückung durch Ultrakondensator |
| Gesamtgerät | EN 50178 / EN 60950 | | |

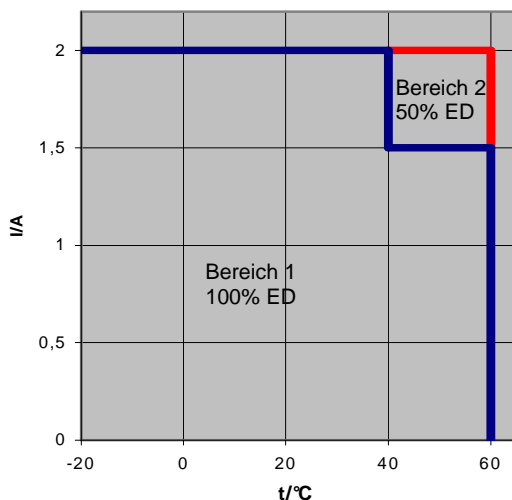
3.1. Technische Daten

| | |
|--|--|
| Nenneingangsspannung | 1x400V AC |
| Eingangsspannungsbereich | 1x400V±15% |
| Eingangsfrequenz | 47-63Hz |
| Nenneingangsstrom | 0,24A |
| max. Einschaltstrom | 30A / 2ms |
| Ausgangsspannung im Netzbetrieb | 24,3V DC±2% |
| Ausgangsspannung im Pufferbetrieb | 23,5V DC±2% |
| Ausgangsstrom | 2A DC (mit Nennkapazität) 3A DC (mit reduzierter Kapazität) |
| Strombegrenzung | 1,05...1,5 x I _{ANenn} |
| Wirkungsgrad U _e =230V AC U _a =24,3V DC, I _a = I _{ANenn} | 88% |
| max. Verlustleistung 'worst-case' | 12W |

| | |
|---|--|
| Absicherung Eingang | 2A T (geräteintern) |
| Absicherung DC- Ausgangskreis | 3,15A T (extern) |
| Anschlussart Eingang 'U _E ' | Federklemmtechnik max. 2,5mm ² |
| Anschlussart Ausgang 'U _A ' | Federklemmtechnik max. 2,5mm ² |
| Anschlussart Meldungen 'I/O' | Federklemmtechnik max. 1,0mm ² |
| Schutzart | IP 20 u. EN 60529 |
| Gewicht | 0,85kg |
| Lagertemperatur | -20...60°C |
| Umgebungstemperatur | -20 - 60°C |
| Abmessungen | 152,5 x 72 x 130mm (H x B x T) |

3.2. Einschaltdauer

Einschaltdauer in Abhängigkeit des Laststroms und der Umgebungstemperatur



Für die Betrachtung der Einschaltdauer sind nur die Lade- und Entladezyklen der Kondensatoren relevant. Ist das Puffermodul aufgeladen und arbeitet im Standbymodus tritt keine Erwärmung des Gerätes auf. Dieser Fall ist somit thermisch mit einem ausgeschalteten Gerät gleichzusetzen.

- Bereich 1: 100% Einschaltdauer
Ununterbrochener Lade- und Entladebetrieb zulässig.
- Bereich 2: 50% Einschaltdauer
Fünf Lade-Entladezyklen in direkter Folge sind

3.3 Berechnung der Pufferzeit

Die zu erwartende Pufferzeit lässt sich mit folgender Formel berechnen:

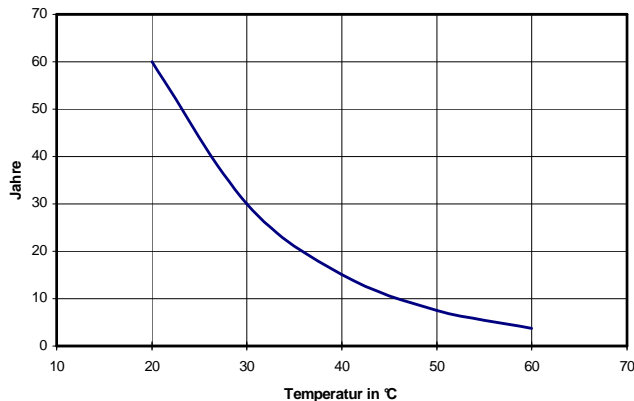
$$\text{Pufferzeit in Sek.} = \frac{\text{Energie des Kondensators in J} \times \eta}{\text{Ausgangsstrom} \times \text{Ausgangsspannung}}$$

Beispiel:

$$25,5 \text{ Sek.} = \frac{1000 \text{ J} \times 0,9}{1,5\text{A} \times 23,5\text{V}}$$

Bei langen Pufferzeiten ist ein Eigenverbrauch von ca. 50mA zu berücksichtigen!

3.4 Lebensdauer der Kondensatoren



Die Lebensdauer der Kondensatoren ist Temperaturabhängig!
Die Lebensdauer ist erreicht, wenn die Kapazität auf 70% der Nennkapazität abgefallen ist.

3.4 Anzeigen und Meldeausgänge

| | | |
|------------------------------------|--|--|
| Betrieb | LED grün, leuchtet bei: Vorhandener Netzspannung an Klemme U _E bzw. so lange das Gerät intern mit Energie versorgt wird | - |
| U _E -o.k. ¹⁾ | LED grün, leuchtet bei: Vorhandener Netzversorgung, d.h. U _E > U _{Emin} | potentialfreier Relais-Kontakt, Schließer, max. Kontaktbelastung 30V DC/ 0,5A |
| U _C > | LED grün, leuchtet bei: Energie im Kondensator > 80% LED grün, erlischt bei: Energie im Kondensator < 30% LED blinkt langsam (0,8Hz): Beim Laden der Kondensatoren bis 80% der Energie LED blinkt schnell (3,2Hz): Bei entladem Kondensator (Gerät versorgt sich nur noch selbst) (Werte beziehen sich auf Standardparametrierung) | potentialfreier Relais-Kontakt, Schließer, max. Kontaktbelastung 30V DC/ 0,5A Relais ist geschlossen wenn: Energie im Kondensator > 80% Relais ist geöffnet wenn: Energie im Kondensator < 30% |

¹⁾ Der Meldekontakt ist mit der LED-Anzeigen gekoppelt.
Bei leuchtender LED ist das entsprechende Relais angezogen.

4. Montage

Die Gleichstromversorgung ist so einzubauen, dass die notwendige Kühlung gewährleistet ist. Ein Mindestabstand im Bereich der Lüftungsöffnungen zu benachbarten Geräten von $\geq 40\text{mm}$ ist einzuhalten. Der Einbau ist stets so vorzunehmen, dass eine ausreichende Luftzirkulation sichergestellt ist. Die spezifizierte Umgebungstemperatur darf nicht überschritten werden. Die max. Aufstellhöhe ohne Leistungsreduzierung beträgt 1000m ü. NN. Während der Montage ist das Gerät abzudecken, sofern Bohrspäne auf das Gerät, bzw. ins Geräteinnere gelangen könnten. **(Kurzschlussgefahr!)**

5. Anschluss

Vor dem Anschluss sind die Werte der DC-Versorgung mit den Werten des Typenschildes auf Übereinstimmung zu überprüfen. Anschluss gemäß den Bezeichnungen der Anschlussklemmen vornehmen (siehe Prinzipschaltbild und Anschlussbelegung)

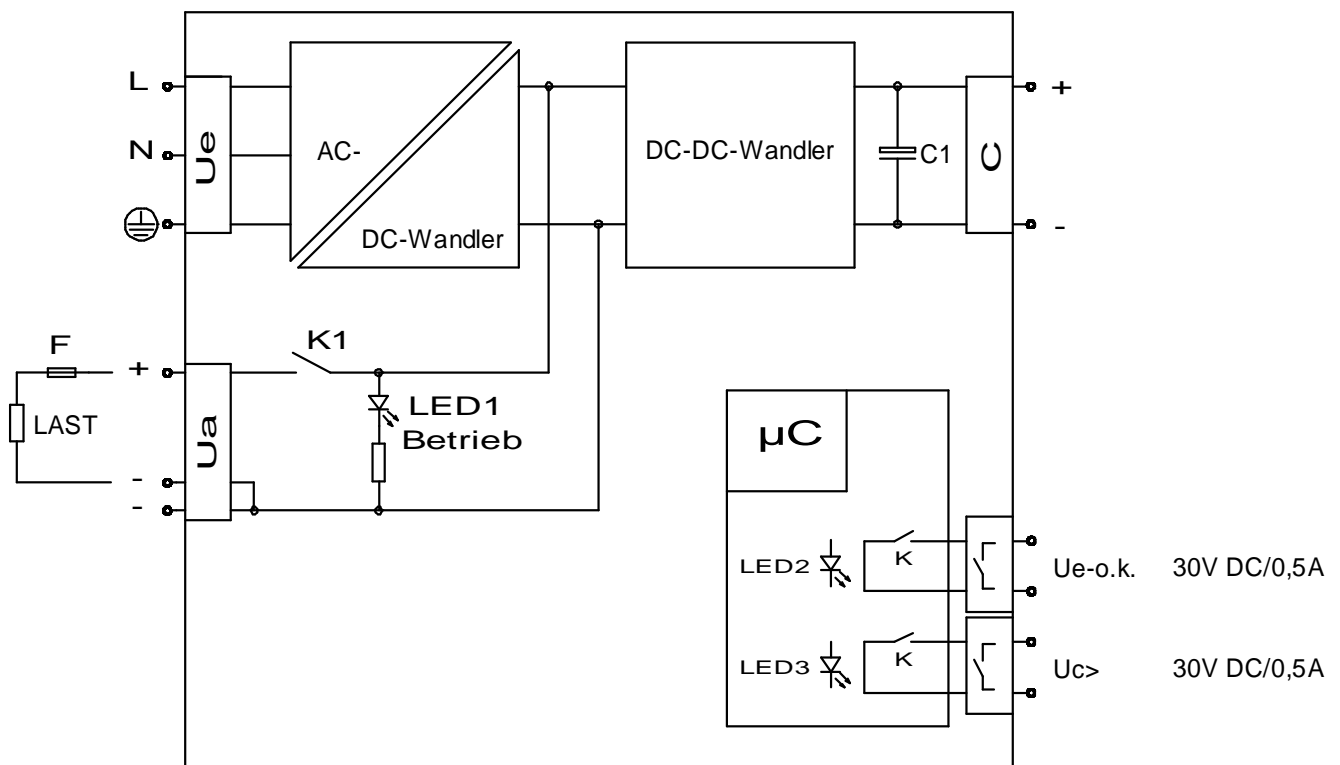
| Anschluss: | Klemme: |
|--------------------------------|---------------------------------------|
| AC-Eingang | Klemmanschluss 'Ue' L, N, \oplus |
| DC-Ausgang (Verbraucher) | Klemmanschluss 'Ua' +, -, - |
| Kondensatormodul (optional) | Klemmanschluss 'C' +, - |

| Anschluss: | Klemme: |
|-------------------|--|
| Meldung 'Ue-o.k.' | Klemmanschluss 'Kontaktsymbol (Schließer) Ue-o.k.' |
| Meldung 'Uc>' | Klemmanschluss 'Kontaktsymbol (Schließer) Uc>' |



Im Überlastfall setzt sich der DC-Ausgangsstrom aus dem maximalen Strom des DC-DC-Wandlers sowie aus dem Strom des versorgenden AC-DC-Wandlers zusammen. Um eine Überlastung des DC-Ausgangskreises zu unterbinden ist dieser extern abzusichern! (Wert s. Punkt 3.1)

6. Prinzipschaltbild



7. Inbetriebnahme

Das Gerät wird durch Zuschalten der Netzversorgung an der Klemme 'Ue' eingeschaltet. Die LED 'Ue-o.k.' leuchtet.



**Werden Geräte in Anlagen eingebaut, in denen zur Prüfung Überspannungen (z.B. nach EN60204-1 / VDE0113 Teil1 19.4 Spannungsprüfung) verlangt werden, so ist das Gerät vor dem Anlegen der Spannung vom Prüfaufbau zu trennen.
(Originaltext EN60204-1 : Bauteile, die nicht für diese Prüfspannung ausgelegt sind, müssen während der Prüfung abgeklemmt sein.)**

**Prüfen Sie vor dem ersten Einschalten die Richtigkeit der Anschlüsse!
Stellen Sie elektrische Verbindungen nur im spannungsfreiem Zustand her!**

8. Betrieb

Nach dem Einschalten der Ue wird der Kondensator aufgeladen. Die LED 'Ue-o.k.' leuchtet. Das Laden wird durch langsames Blinken der LED 'Uc>' angezeigt. Ist der Kondensator nahezu aufgeladen leuchtet die LED 'Uc>' durchgehend und die Ua wird freigegeben. Durch Wegschalten der Versorgung bzw. durch Unterschreiten der Mindesteingangsspannung geht das C-TEC in den Pufferbetrieb über. Die grüne LED 'Ue-o.k.' erlischt. Ist der Kondensator nahezu entladen erlischt die LED 'Uc>'. Ist der Kondensator nicht mehr pufferfähig, wird die Ua abgeschaltet. Bis die interne Spannungsversorgung zusammenbricht leuchtet die LED 'Betrieb' und die LED 'Uc>' blinkt schnell.

9. Außerbetriebnahme

Eine Außerbetriebnahme erfolgt durch Abschalten der Versorgungsspannung. Das Gerät puffert anschließend die Last bis die Kondensatoren entladen sind. Direkt nach der Entladung wird der spannungsfreie Ausgang durch das leuchten der LED 'Betrieb' und das schnelle Blinken der LED 'Uc>' angezeigt. Die LED's erlöschen nachdem die Restladung des Kondensators aufgebraucht ist.



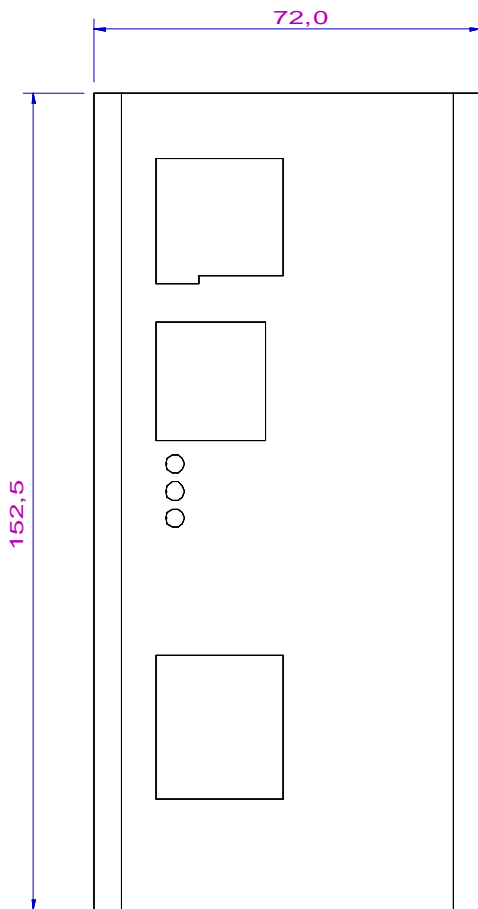
**Lösen Sie niemals während des Betriebs elektrische Verbindungen!
Ebenso ist das Herstellen elektrischer Verbindungen während des Betriebs zu unterlassen!**

11. Wartung

Innerhalb des Gerätes befinden sich keine vom Anwender zu wartenden Teile.
Das Gerät ist je nach Verschmutzungsgrad regelmäßig zu säubern.

12. Montageansichten

Schnappbefestigung für 35 mm Normprofilschienen
DIN EN 50022 (NS 35 x 15 / 7,5mm)



Einbautiefe 130mm

Vertrieb / Distribution: ATECO EDV GmbH Assar-Gabrielsson-Str. 1 D-63128 Dietzenbach
Fon: ++49 (0)6074-812220 info@ateco.de <http://www.dc-ups.de>