

Datenblatt

Batteriegepufferte Stromversorgung im Parallelbetrieb (On-Line) für interne Batterien Schutzart IP 30

Typ : **AKKUTEC 2401-1 C**
Art.-Nr. : NBPG1008G01003



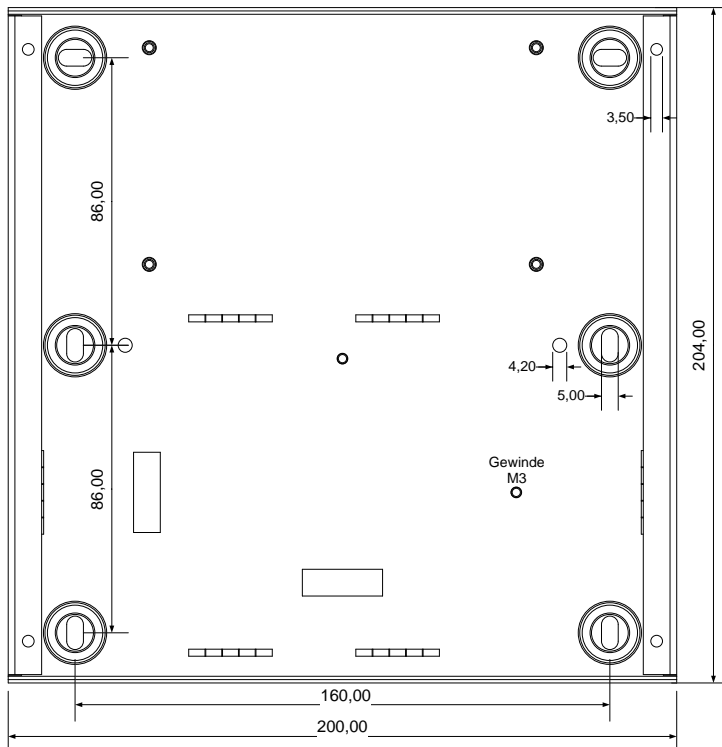
Kurzbeschreibung

Die batteriegepufferte Gleichstromversorgung arbeitet nach dem Bereitschafts-Parallel-Prinzip und gewährleistet in Verbindung mit einer Bleibatterie für einen bestimmten Zeitraum eine sichere Aufrechterhaltung der Gleichspannungsversorgung bei Netzausfall. Der Gesamtausgangsstrom wird zwischen Versorgung der Verbraucher und Laden der Batterien aufgeteilt.

Batterie-Auswahl


Bezeichnung
Akku 12 V / 1,3 Ah

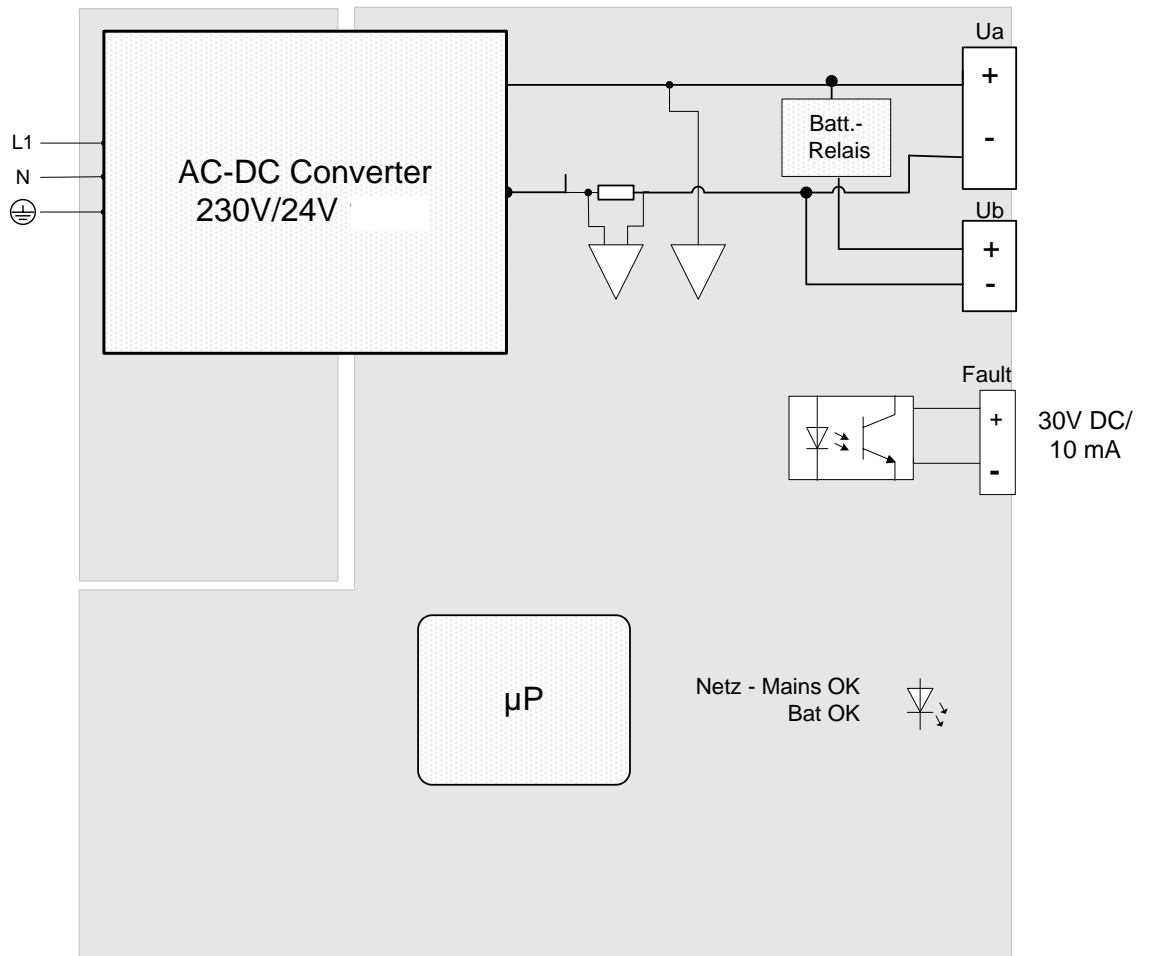
Montage / Aufbau mechanisch



Reg.-Nr. 2750

Anzeigen

Anschluss:	Klemme:
Netzanschluss	'Netz' L1, N, 
DC-Ausgang (Verbraucher)	Ua
Pb-Akku	Ub
Meldekontakt Bat OK / Netz OK	+Fault, -Fault



Batteriekreisüberwachung

Um die Pufferfähigkeit der Externen Energieversorgung sicherzustellen, wird der Batteriekreis zyklisch im Abstand von 60s getestet, wobei der erste Test 60s nach Netzzuschaltung erfolgt. Durch diesen Test kann eine Unterbrechung bzw. Hochohmigkeit des Batteriekreises festgestellt werden. Ein defekter Batteriekreis wird durch das Erlöschen der LED 'Bat OK' im Netzbetrieb angezeigt.

Anzeigen

Im Gehäuse befindet sich eine LED für Wartungszwecke

Betrieb/Operation normal	LED grün dauerhaft
Akku-Betrieb	LED grün blinkt kurz auf im Takt 6sec
Keine Batt., Unterbrechung, Batt.-Verpolung, Batt.-Kurzschluss	LED grün leuchtet im 0,2sec Takt (Messzyklus 1min)
Akkuinnenwiderstand zu hoch	LED grün leuchtet im 0,6sec Takt (Messzyklus 10min)

Temperaturnachführung

Blei-Akkus weisen einen Temperaturkoeffizienten von ca. $-3\text{mV pro } ^\circ\text{C}$ und Zelle auf. Für einen optimalen Ladezustand der Akkus wird die Ladespannung des Netzgerätes mit Hilfe eines integrierten Temperatursensors nachgeführt.

Auf die korrekte Akkupolung ist zu achten

Technische Daten

Netzspannung:	230 VAC (-15% / +10%)
Netzfrequenz:	47 Hz bis 63 Hz
Leistungsaufnahme:	60 VA, max.
Eingangsstrom:	0,3 A max
Einschaltstrom:	35 A / 2ms
Ausgangsspannung (abhängig vom Ladezustand der Batterie)	
Spannungsbereich	
- mit Temperaturnachführung	19,8V DC-27,8V DC
- ohne Temperaturnachführung	19,8V DC-26,8V DC
Ausgangsstrom (inkl. Akkuladestrom):	1,3 A max.
Tiefentladeschutz und Lastabwurf:	20,4 VDC, $\pm 0,4\%$
Ladekennlinie	I/U DIN 41773 Teil 1 Opt. Temperaturnachführung
Ladeschlussspannung	
Ohne Temp.- Sensor	26,8 V DC $\pm 0,4\%$
Mit Temp.- Sensor bei 25°	27,1V DC $\pm 0,4\%$

Ladekennlinie:	I/U DIN 41773-1
Wirkungsgrad:	typ. 78%
Kontaktbelastung Transistor:	30 VDC / 10mA, potentialfreier Halbleiter-
Kontakt	
Akkutyp:	Bleiakku, wartungsfrei, 2,3Ah
Umgebungstemperatur:	-5°C bis 40°C (Akkulebensdauer beachten)
Lagertemperatur	-5°C bis 50°C
Abmessungen mit Deckel (HxBxT):	204x200x80mm
Gewicht:	2,2 kg
Schutzart Gehäuse:	IP30
Sicherung Netz:	4A, träge, 250V, Schaltvermögen 1500A
Sicherung DC-Akkukreis	2,5A träge

Vertrieb / Distribution: ATECO EDV GmbH Assar-Gabrielsson-Str. 1 D-63128 Dietzenbach
Fon: ++49 (0)6074-812220 info@ateco.de <http://www.dc-ups.de>



Reg.-Nr. 2750